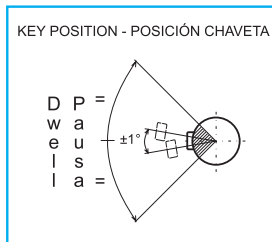
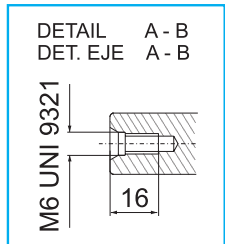
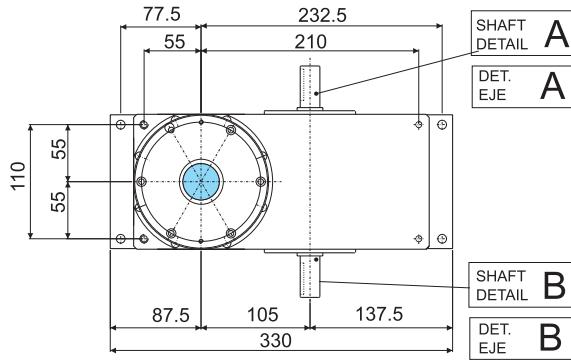
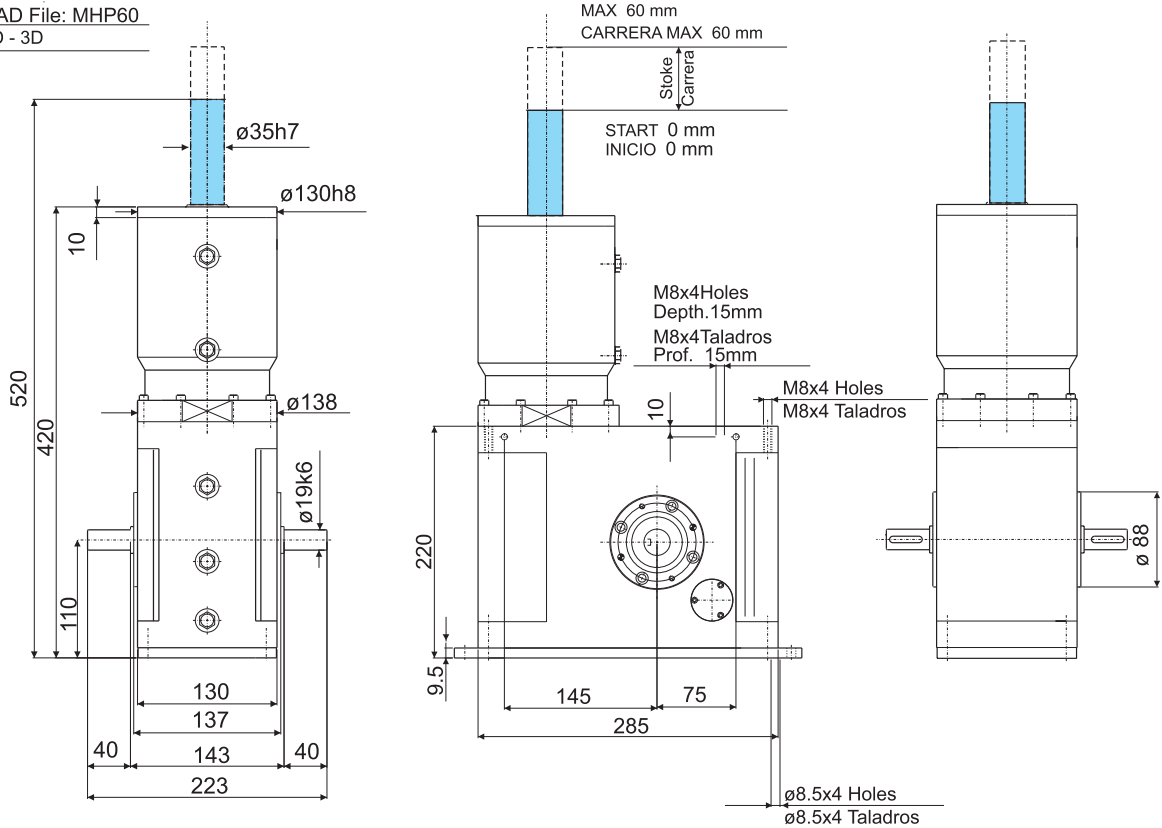


ROTARY PART - HANDLER **MHP 60** MANIPULADOR GIRATORIO

CAD File: MHP60
2D - 3D



ENG WEIGHT	
32 Kg	70,54 Lbs
LIGH ALLOY CASTING	
CONVENTIONAL REPRESENTATION	
REPRESENTACIÓN CONVENCIONAL	
FUNDICIONES DE ALUMINIO	
32 Kg	70,54 Lbs
ESP PESO	

Rotating element - Elemento en movimiento

	d1	a	b	c
STD diameter	19 ^{h6}	21,5	6	6
MAX diameter	25 ^{h6}	28,3	8	7
Diámetro MAX	25 ^{h6}	28,3	8	7
Diámetro STD	19 ^{h6}	21,5	6	6
	d1	a	b	c

General manufacturing tolerance in compliance with
UNI - ISO 2768-1
EN 22768-1

NOTES Consult CDS' engineering department for further details
Tel.+39 0373 237311 cds@bettinelli.it

Tolerancia generales de fabricación según
UNI - ISO 2768-1
EN 22768-1

N.B. Para mayores especificaciones técnicas, consultar a la oficina técnica de CDS
Tel.+39 0373 237311 cds@bettinelli.it