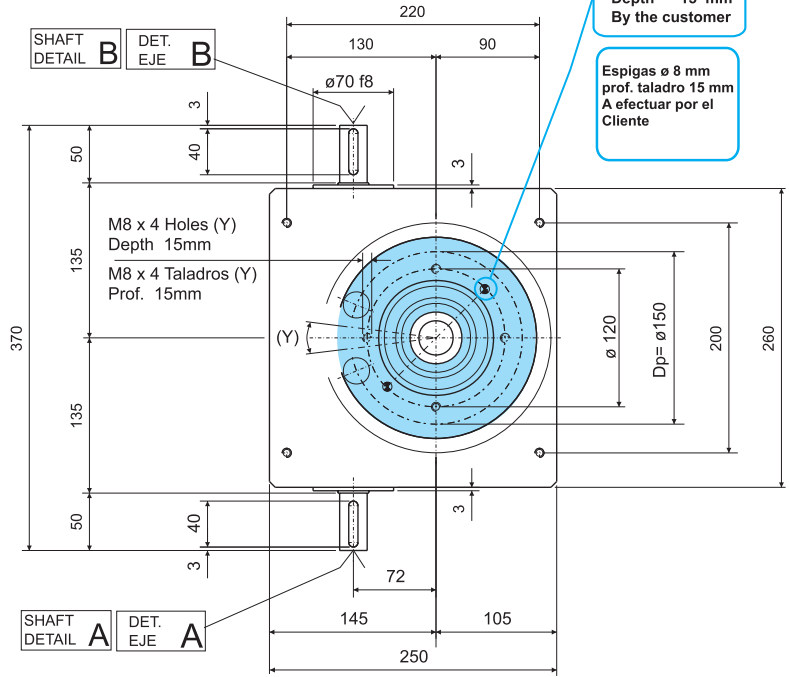
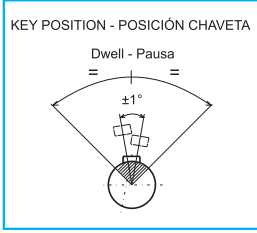
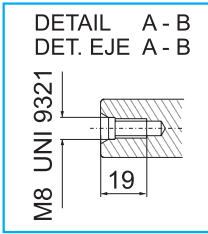
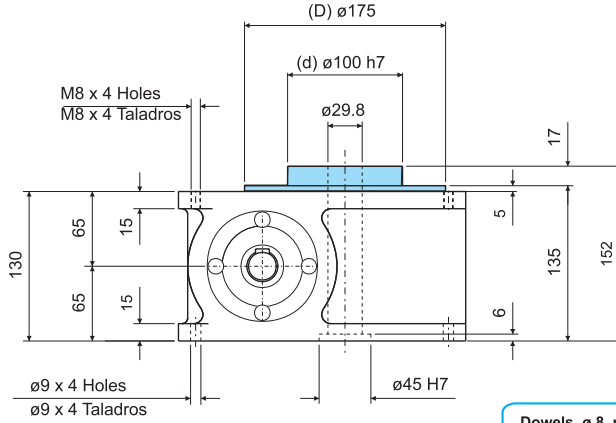


CAD File: IT150
2D - 3D



ENG	WEIGHT	
	41 Kg	90.4 Lbs
	CAST IRON ALLOY HOUSING	
	CONVENTIONAL REPRESENTATION	
	REPRESENTACION CONVENCIONAL	
	CAJA EN FUNDICION	
	41 Kg	90.4 Lbs
ESP	PESO	

Rotating element - Elemento de Giro

ENG		Reference	Concentricity	Planarity	Repeatability referred to pitch radius Rp Higher precision levels on request			(Y) Position of the threaded holes	General manufacturing tolerance in compliance with UNI - ISO 2768-1 EN 22768-1
					Standard	2 cycles cam	3 cycle cam		
		d	± 0.015 mm			*		0.4 mm 24'	
		STD diameter		± 0.015 mm					
		Dp			± 0.02 mm ± 55"	± 0.03 mm ± 1'22"	± 0.04 mm ± 1'49"	0.4 mm 24'	Tolerancias generales de fabricación con arreglo a UNI - ISO 2768-1 EN 22768-1
		Diámetro MAX			± 0.02 mm ± 55"	± 0.03 mm ± 1'22"	± 0.04 mm ± 1'49"		
		D		± 0.015 mm				(Y) Posición taladros	
		d	± 0.015 mm			*			
ESP		Referencia	Concentricidad	Planaridad	Estándar Ripetibilidad con referencia al radio primitivo RP Precisiones superiores a pedido	2 Principios	3 Principios		