

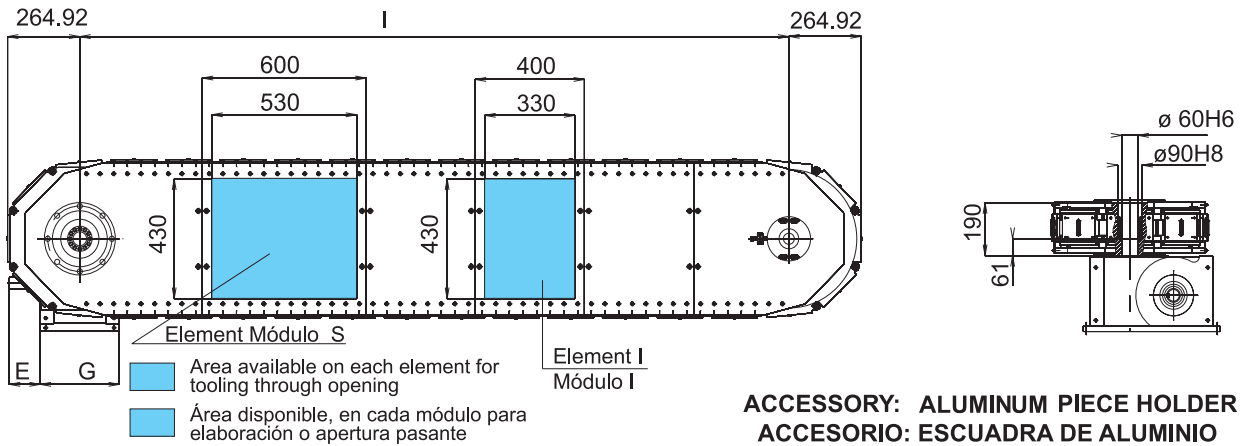
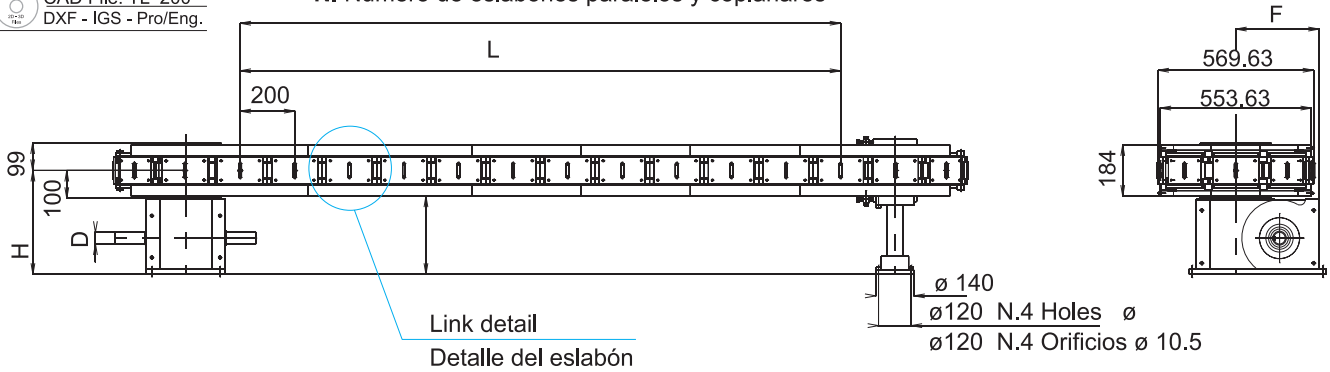
OVERALL DIMENSIONS



DIMENSIONES GENERALES

CAD File: TL_200
DXF - IGS - Pro/Eng.

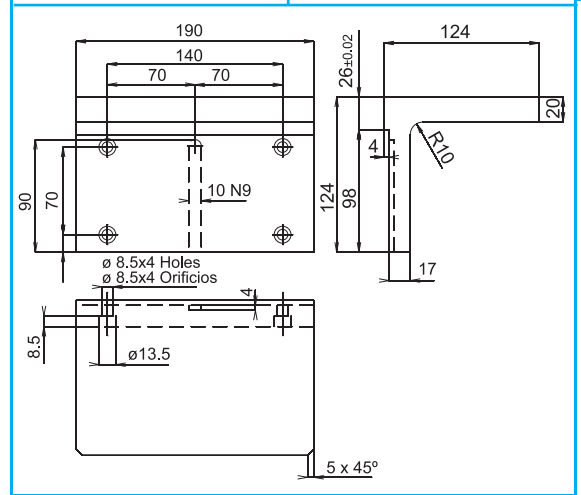
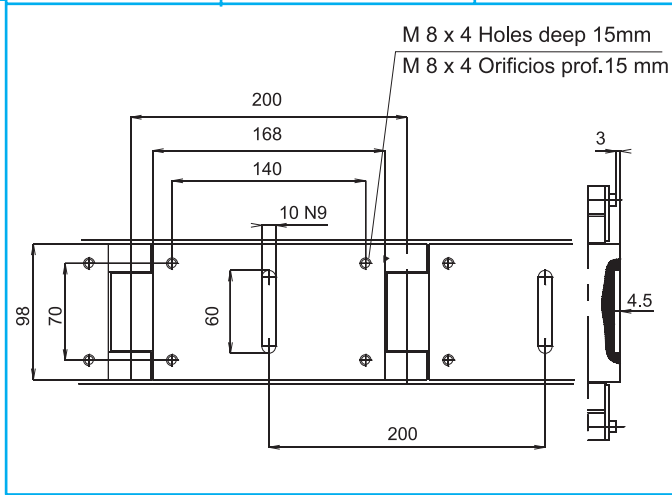
N. Number of links parallel on same plane
N. Número de eslabones paralelos y coplanares



ACCESSORY: ALUMINUM PIECE HOLDER
ACCESORIO: ESCUADRA DE ALUMINIO

ENG	File/TL200	Link Detail	Weight = 3.5 Kg
ESP	File/TL200	Detalle de eslabón	Peso = 3.5 Kg

ENG	File/TL 200	Weight = 2.9 Kg
ESP	File/TL 200	Peso = 2.9 Kg



ENG	N. Links	I	L	N	Composizione moduli
	16	798	400	3+3	T+F
	20	1198	800	5+5	T+I+F
	22	1398	1000	6+6	T+S+F
	24	1598	1200	7+7	T+I+I+F
	26	1798	1400	8+8	T+S+I+F
	28	1998	1600	9+9	T+S+S+F
	30	2198	1800	10+10	T+S+I+I+F
	32	2398	2000	11+11	T+S+S+I+F
	34	2598	2200	12+12	T+S+S+S+F
	36	2798	2400	13+13	T+S+S+I+I+F
	38	2998	2600	14+14	T+S+S+S+I+F

ESP	N. Eslabón	I	L	N	Zusammensetzung von Bauteilen
-----	------------	---	---	---	-------------------------------

k	INDEX DRIVE		
	IGA 140	IGA 160	IGA 200
D _{k6}	38	42	48
E	83	113	113
F	280	305	375
G	260	290	360
H	354	373	435
A	262	281	343
k	IGA 140	IGA 160	IGA 200
UNIDAD INDEX			

INDEX DISTANCE	
Stops	Stroke [mm]
8	200
4	400
Parada	Carrera [mm]
PASO INDEX	

Consult CDS to recommend appropriate index drive.
Consultar a CDS para determinar la correcta unidad Index

Note: Dimensions are subject to change. Request CDS's engineering department certified drawings

Nota: Las dimensiones pueden sufrir modificaciones; solicitarle al servicio técnico de CDS los dibujos certificados.

e-mail: cds@bettinelli.it