

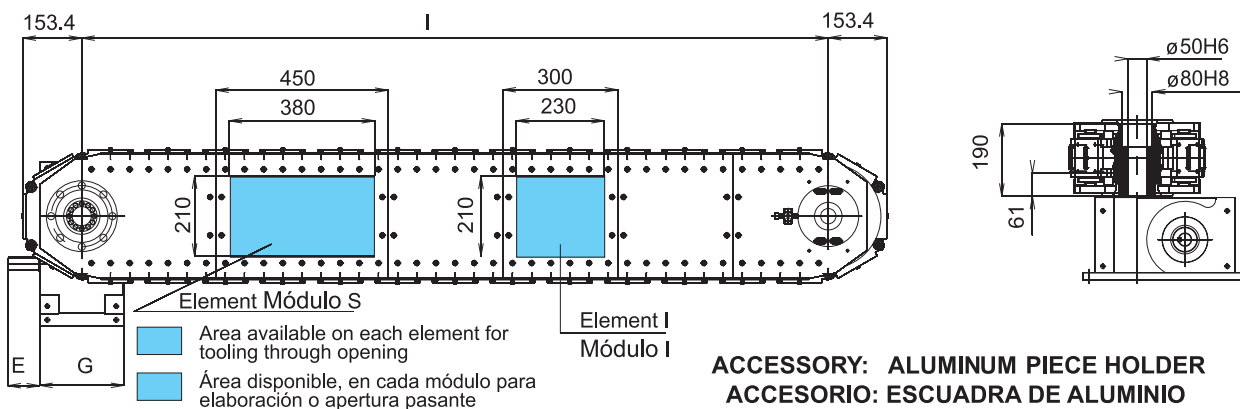
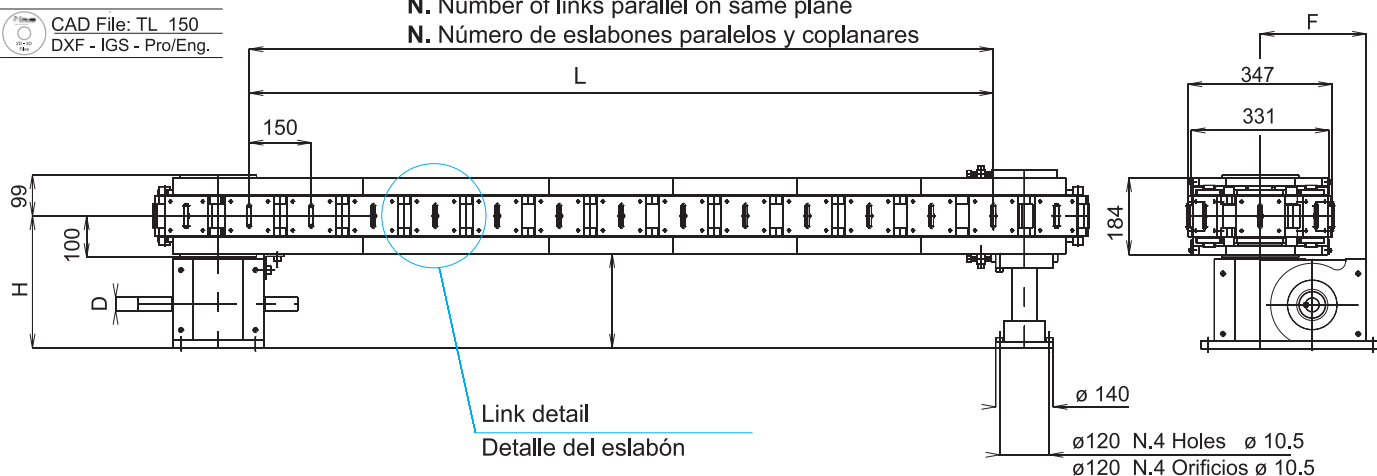
# OVERALL DIMENSIONS



# DIMENSIONES GENERALES

CAD File: TL\_150  
DXF - IGS - Pro/Eng.

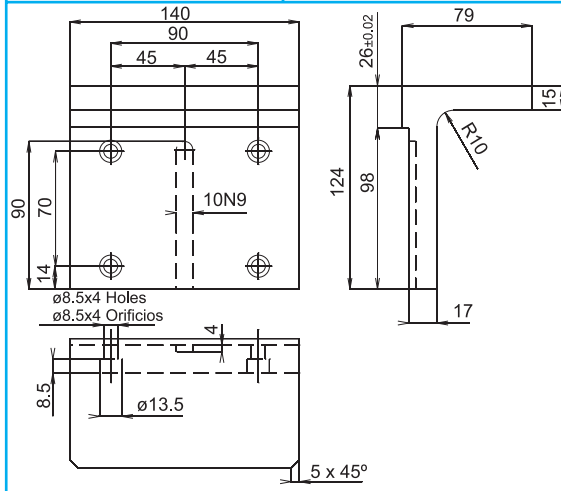
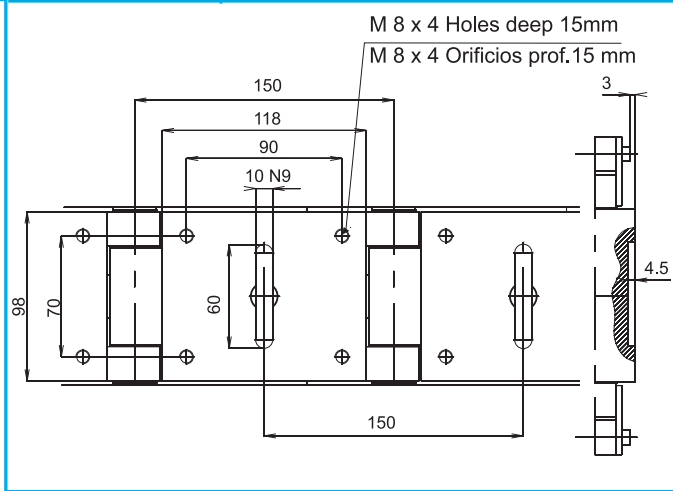
N. Number of links parallel on same plane  
N. Número de eslabones paralelos y coplanares



ACCESSORY: ALUMINUM PIECE HOLDER  
ACCESORIO: ESCUADRA DE ALUMINIO

ENG	File/TL150	Link Detail	Weight = 2.6 Kg
ESP	File/TL150	Detalle de eslabón	Peso = 2.6 Kg

ENG	File/TL150	Weight = 1.9 Kg
ESP	File/TL150	Peso = 1.9 Kg



ENG	N. Links	I	L	N	Composizione moduli
	14	600	450	4+4	T+F
	18	900	750	6+6	T+I+F
	20	1050	900	7+7	T+S+F
	22	1200	1050	8+8	T+I+I+F
	24	1350	1200	9+9	T+S+I+F
	26	1500	1350	10+10	T+S+S+F
	28	1650	1500	11+11	T+S+I+I+F
	30	1800	1650	12+12	T+S+S+I+F
	32	1950	1800	13+13	T+S+S+S+F
	34	2100	1950	14+14	T+S+S+I+I+F
	36	2250	2100	15+15	T+S+S+S+I+F

ESP	N. Eslabón	I	L	N	Zusammensetzung von Bauteilen
	14	600	450	4+4	T+F
	18	900	750	6+6	T+I+F
	20	1050	900	7+7	T+S+F
	22	1200	1050	8+8	T+I+I+F
	24	1350	1200	9+9	T+S+I+F
	26	1500	1350	10+10	T+S+S+F
	28	1650	1500	11+11	T+S+I+I+F
	30	1800	1650	12+12	T+S+S+I+F
	32	1950	1800	13+13	T+S+S+S+F
	34	2100	1950	14+14	T+S+S+I+I+F
	36	2250	2100	15+15	T+S+S+S+I+F

k	INDEX DRIVE		
	IGA 100	IGA 125	IGA 140
D <sub>k6</sub>	28	32	38
E	63	83	83
F	190	255	280
G	180	220	260
H	287	319	354
A	195	227	262
k	IGA 100	IGA 125	IGA 140
UNIDAD INDEX			

INDEX DISTANCE	
Stops	Stroke [mm]
6	150
3	300
Parada	Carrera [mm]
PASO INDEX	

Consult CDS to recommend appropriate index drive.  
Consultar a CDS para determinar la correcta unidad Index

Note: Dimensions are subject to change. Request CDS's engineering department certified drawings

Nota: Las dimensiones pueden sufrir modificaciones; solicitarle al servicio técnico de CDS los dibujos certificados.

e-mail: [cgs@bettinelli.it](mailto:cds@bettinelli.it)